



DELO
SCELTI PER TE

SALISCENDI

LINEA DOCCIA

SALISCENDI

SALISCENDI CRYSTAL

Set composto da: asta doccia in ottone 30x10 mm., doccetta CRYSTAL monogetto in ABS (1410036), flessibile doppia aggiratura da 150 cm. (1406003), kit fissaggio.



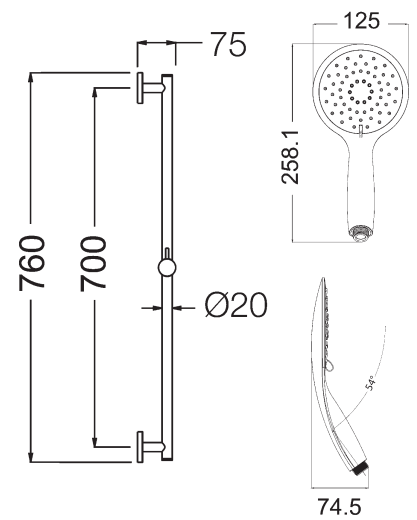
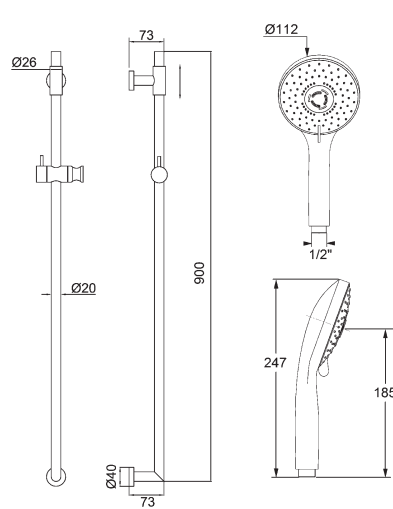
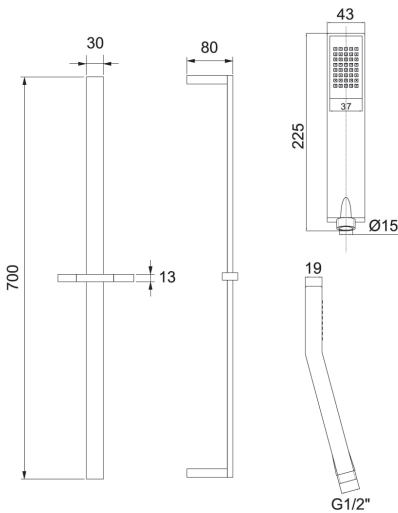
SALISCENDI LINDA 3 GETTI

Set composto da: asta doccia completamente in ottone D.20 mm. da 90 cm. con un supporto regolabile, doccetta LINDA a 3 getti D.112 mm. (1410028), flessibile plastico silver da 150 cm. (1407003), kit di fissaggio.



SALISCENDI CINDY 2 GETTI

Set composto da: asta doccia completamente in ottone D.20 da 76 cm., doccetta CINDY a 2 getti D.125 mm. (1410021), flessibile doppia aggiratura da 150 cm. (1406003), kit di fissaggio.



codice	UM	min. ord.	conf.	cat.
● 1323001	NR	1	10	01

codice	finitura	UM	min. ord.	conf.	cat.
● 1319001	cromo	NR	1	10	01
1319901	nero opaco	NR	1	1	01

codice	UM	min. ord.	conf.	cat.
● 1316001	NR	1	1	01

SALISCENDI KELLY 5 GETTI

Set composto da: asta doccia in inox D.25 mm. da 71 cm. con un supporto regolabile, portasapone trasparente, doccetta KELLY a 5 getti D.100 mm., flessibile doppia aggiratura da 150 cm. (1406003), kit di fissaggio.



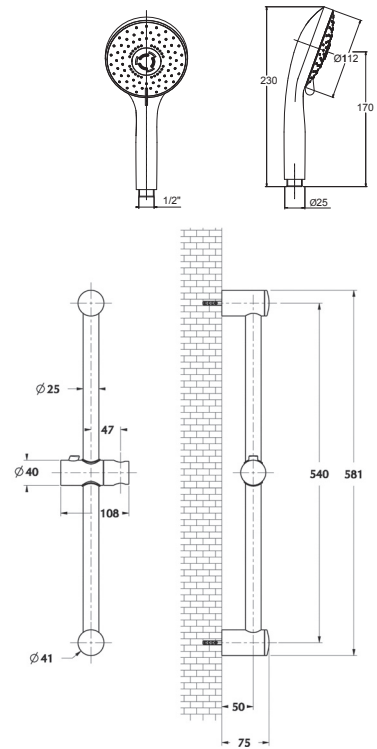
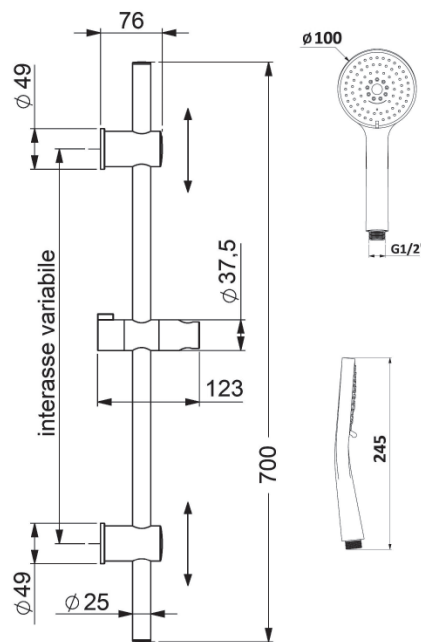
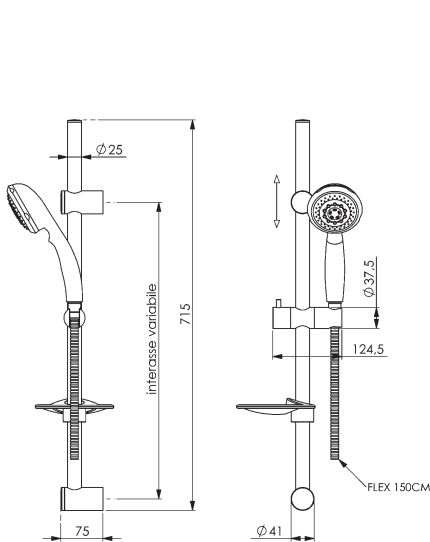
SALISCENDI ELISA 3 GETTI

Set composto da: asta doccia in inox D.25 mm. da 70 cm. con entrambi i supporti regolabili, portasapone cromato, doccetta ELISA a 3 getti D.100 mm. (1410030), flessibile doppia aggiratura da 150 cm. (1406003), kit di fissaggio.



SALISCENDI DIANA 5 GETTI

Set composto da: asta doccia in inox D.25 mm. da 58 cm., portasapone cromato, doccetta DIANA a 5 getti D.112 mm. (1410034), flessibile doppia aggiratura da 150 cm. (1406003), kit di fissaggio.



codice	UM	min. ord.	conf.	cat.
● 1311001	NR	1	10	01

codice	UM	min. ord.	conf.	cat.
● 1320001	NR	1	10	01

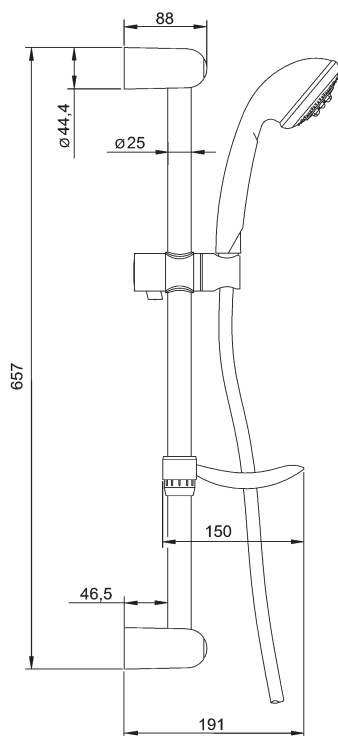
codice	UM	min. ord.	conf.	cat.
● 1321001	NR	1	10	01

LINEA DOCCIA

SALISCENDI

SALISCENDI MARINE 5 GETTI

Set composto da: asta doccia in inox D.25 mm. da 65 cm., portasapone cromato, doccetta MARINE a 5 getti D.90 mm. (1410003), flessibile da 150 cm., kit di fissaggio.



codice	UM	min. ord.	conf.	cat.
● 1322001	NR	1	10	01