

KIT FILTRAZIONE ACQUA POTABILE DELÒ PUR | GIULIO



Delò Pur: il miscelatore da cucina che purifica l'acqua da bere.

Delò Pur è il sistema di filtrazione che eroga dallo stesso miscelatore acqua filtrata naturale e acqua corrente.

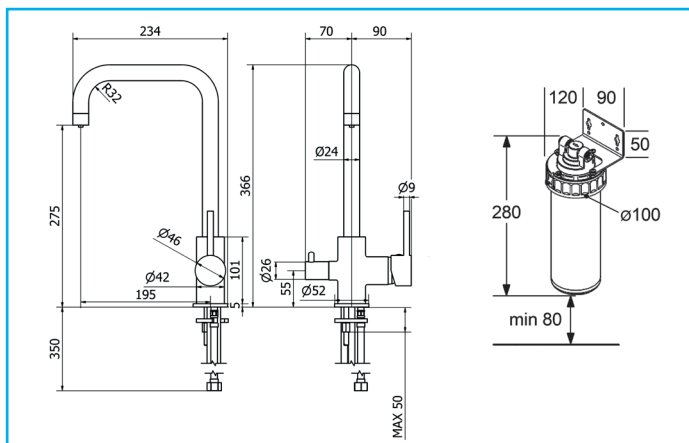
Grazie alla speciale cartuccia da installare a scomparsa, svolge una microfiltrazione meccanica e chimica tramite il sistema Carbon Block, per trattenere impurità superiori a 0,5 µm. Delò Pur è:

- **sostenibile:** niente più bottiglie di plastica, per rispettare l'ambiente;
- **comodo:** non dovrà più trasportare e immagazzinare le bottiglie di plastica;
- **pratico:** un solo miscelatore eroga acqua filtrata e acqua corrente, con percorsi interni totalmente separati;
- **efficace ed economico:** migliora il sapore dell'acqua di casa e una cartuccia può filtrare fino a 15.000 litri.

Delò Pur trattiene cloro e derivati, sostanze organiche, composti di metalli, composti organo-alogenati. Il sistema Carbon Block, impregnato di sali d'argento, impedisce a batteri e virus di proliferare all'interno del filtro.

Il kit Delò Pur con miscelatore Giulio è composto da:

- kit filtraggio, con cartuccia della durata di 15.000 litri (riferita a 1 ppm di cloro), accessori fissaggio e collegamento.
- miscelatore Delò Giulio 3 acque, con due canali di erogazione separati e due maniglie, per l'acqua corrente e filtrata;



Tecnologia conforme al D.M.174/4.

L'apparecchiatura deve essere installata nel rispetto delle norme locali vigenti e dal D.M. Salute 25/2012 e necessita di regolare manutenzione periodica per garantire i requisiti di potabilità (almeno una volta all'anno).

Dati tecnici

Corpo del filtro	polipropilene
Autonomia cartuccia	15.000 lt/anno
Portata a 0,2 bar	4 lt/min.
Portata max	6 lt/min.
PN	8,6 bar
Filtrazione	0,5 µm
Temperatura max	39°C